

# DISTRIBUTEUR DE SERVIETTES OSHIBORI

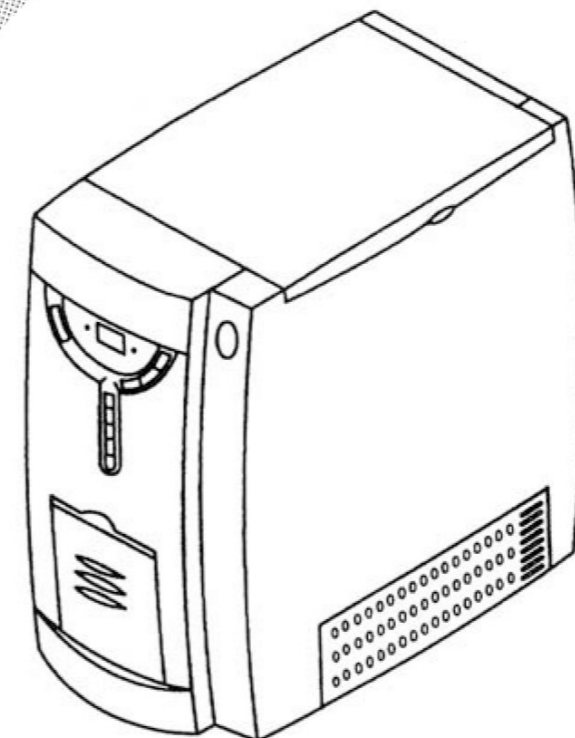
■ Manuel utilisateur

SFT-2001

 SHITOWEL  

---

Gain happy guests



modèle : SFT-2001

182 rue du professeur Paul Milliez  
94500 Champigny sur Marne  
FRANCE

[www.oshitowel.com](http://www.oshitowel.com)

 SHITOWEL  

---

Gain happy guests

# INDEX

1. FONCTIONS .....	3
2. SCHÉMAS .....	4
3. INSTALLATION .....	5
4. MODE D'EMPLOI	
1) MISE EN ROUTE .....	6
2) INSTALLATION DU ROULEAU DE SERVIETTES .....	6
3) INSTALLATION DU RESERVOIR D'EAU .....	7
4) SELECTION EAU CHAUDE OU TEMPERATURE AMBIANTE .....	7
5) ALLUMER / ETEINDRE .....	7
6) CHOISIR LA QUANTITÉ DE SERVIETTES .....	8
7) CHOISIR LA TAILLE DES SERVIETTES .....	8
8) CHOISIR LA TEMPÉRATURE DE L'EAU CHAUDE .....	9
9) CHOISIR LA QUANTITÉ D'EAU DANS LES SERVIETTES .....	9
10) ANNULATION D'UNE OPÉRATION EN COURS .....	9
11) MESSAGES DE L'ÉCRAN D'AFFICHAGE .....	9
5. GUIDE DE NETTOYAGE DU RESERVOIR D'EAU .....	10
6. GUIDE DE DÉPANNAGE .....	11
7. <b>PRÉCAUTIONS IMPORTANTES</b> .....	12
8. À VÉRIFIER AVANT D'APPELER LE S.A.V. ....	13
9. SPECIFICITÉS .....	14

## 1. FONCTIONS

### SERIE SFT-2001

Ce distributeur de serviettes d'accueil a été conçu en vue d'une utilisation et d'une maintenance simplifiées. Nous espérons qu'il vous apportera entière satisfaction.

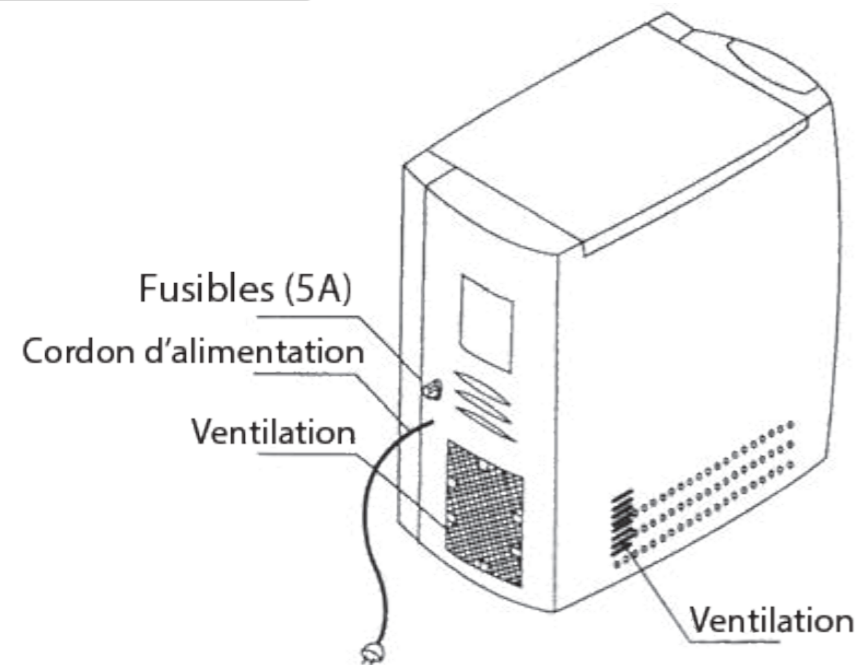


1. Le système de transfert de la serviette prévient au maximum les bourrages papier.
2. Taille de découpe : de 200 mm à 300 mm.
3. Température de l'eau chaude : de 60° C à 95° C.
4. La tuyauterie en acier inoxydable prévient les dysfonctionnements dus au tartre.
5. Le filtre situé dans le distributeur garde l'eau propre et filtrée. Nous recommandons l'utilisation d'eau déminéralisée dans la machine, associée à une solution antibactérienne. Les dégâts liés notamment au calcaire ne sauraient être couverts par le service après-vente.
6. Le réservoir d'eau et le circuit d'eau sont conçus pour pouvoir recevoir les liquides antibactériens non corrosifs pour le plastique.
7. La quantité d'eau dans les serviettes est adaptable à vos besoins.
8. Le réservoir d'eau ( 2,4 litres ) peut fournir environ 250 pièces avant d'être rechargé.
9. Le rouleau de papier ( 40 m ) fournit 200 serviettes de 200 mm.

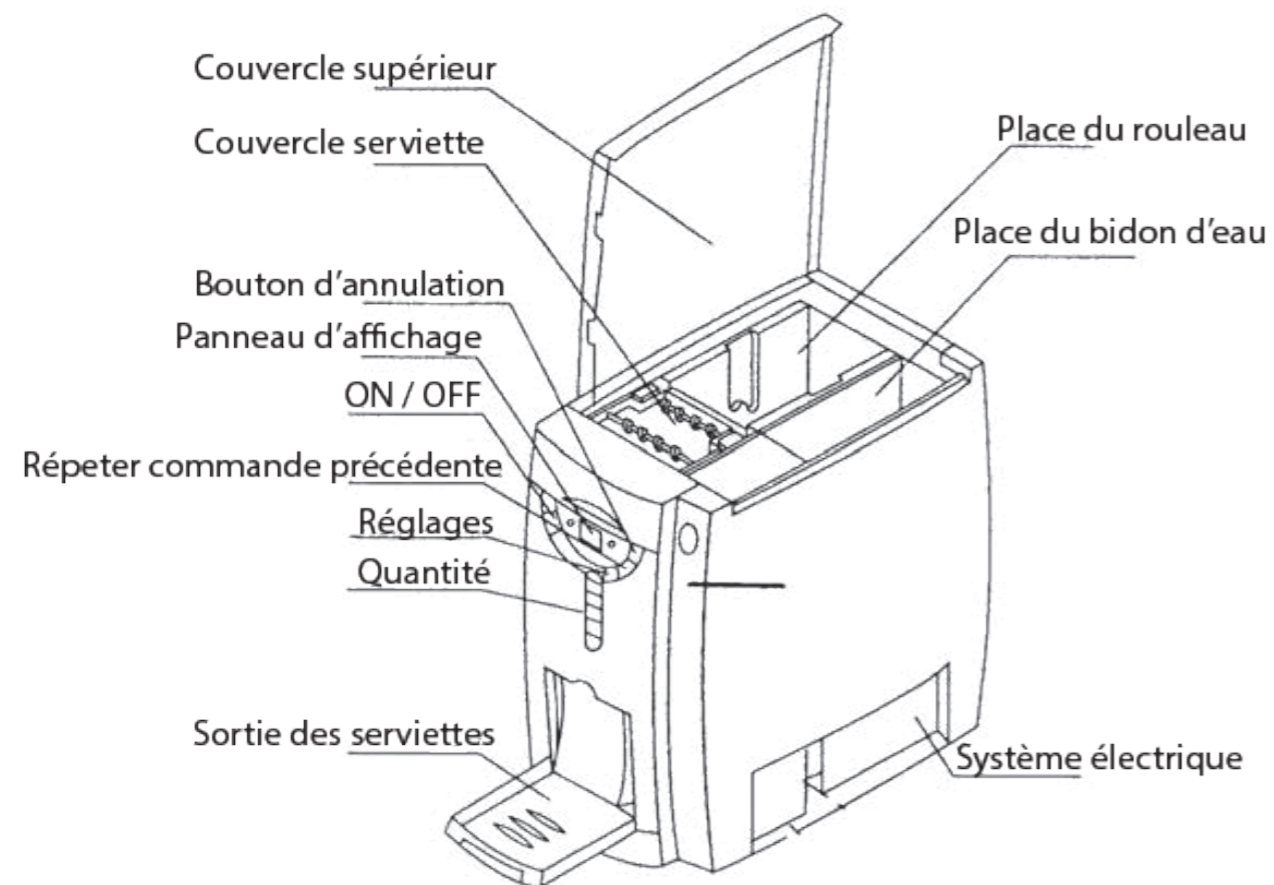


## 2. SCHÉMAS

### FACE ARRIERE

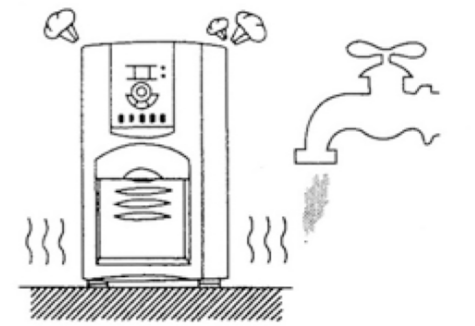
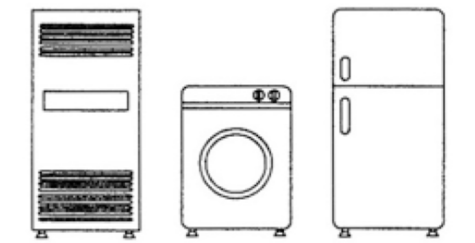
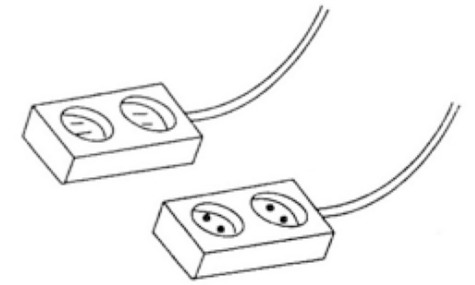


### FACE AVANT



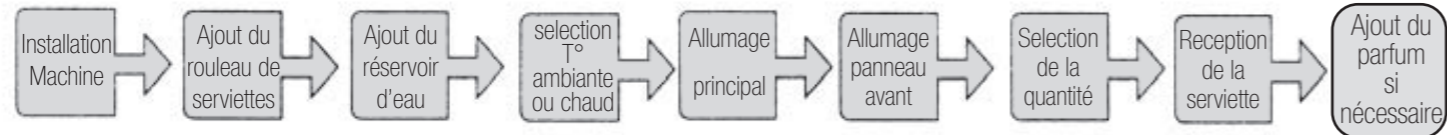
## 3. INSTALLATION

1. Placer la machine à plus de 15 cm d'un mur.
2. Placer la machine à l'abri de la chaleur et du contact direct du soleil.
3. Placer la machine sur une surface plate et équilibrée.
4. Ne pas déplacer la machine en état de marche.
5. Brancher à un système électrique aux normes françaises.
6. L'utilisation excessive de multiprises peut entraîner un court circuit.
7. Installer la machine à distance d'autres appareils électriques.
8. Ne rien placer de lourd sur la machine.
9. Ne pas installer la machine dans un endroit humide.

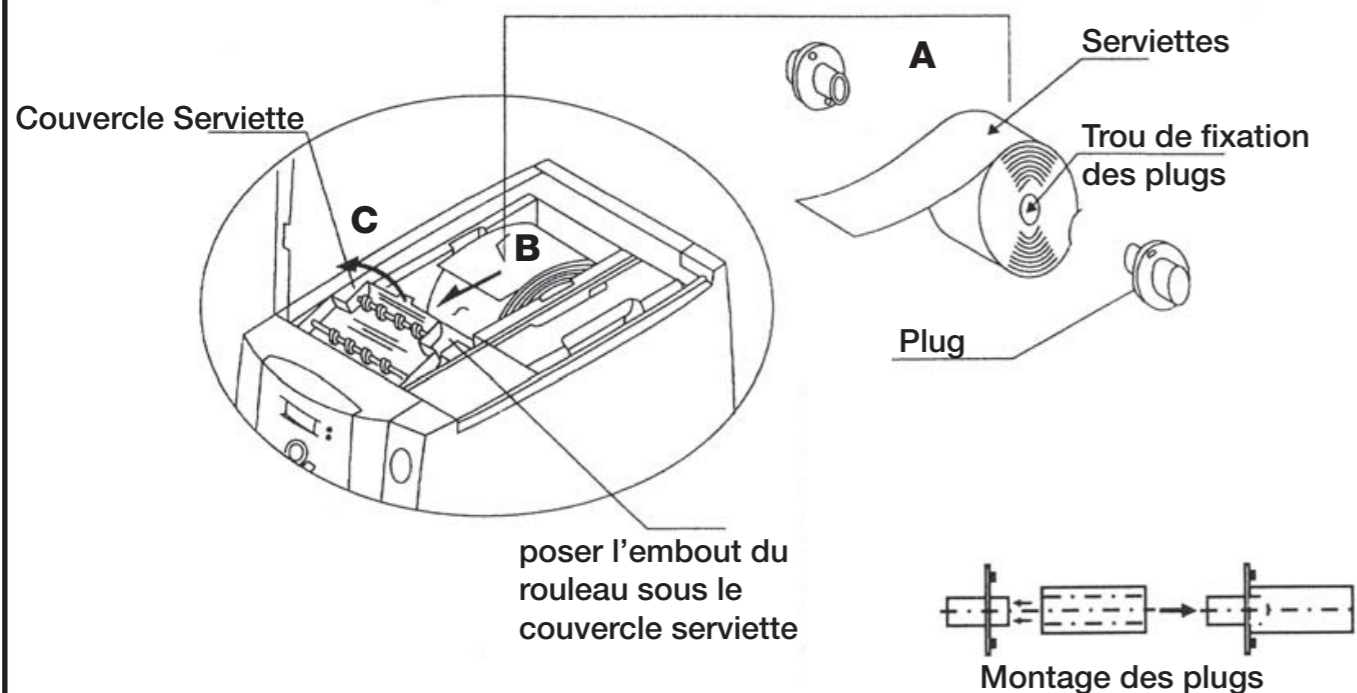


## 4. MODE D'EMPLOI - A -

### MISE EN ROUTE



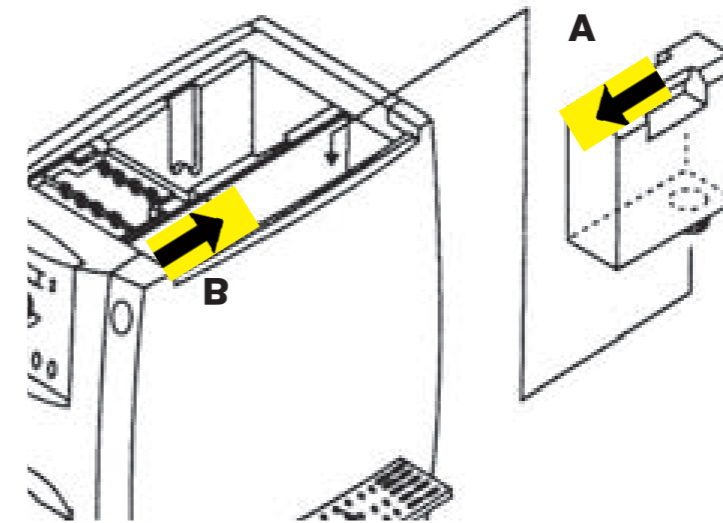
### INSTALLATION DU ROULEAU



1. Combiner les deux parties du plug
2. Rentrer un plug de chaque côté du rouleau papier ( phase **A** )
3. Installer le rouleau et les plugs dans la machine ( phase **B** )
4. Soulever le couvercle serviette et insérer le rouleau d'environ 5 cm en faisant attention à ne pas le plier ( phase **C** )

## 4. MODE D'EMPLOI - B -

### INSTALLATION DU RESERVOIR D'EAU



1. Remplir le réservoir d'eau propre, puis le placer dans la machine comme montré ci dessus

Attention :  
mettre la flèche présente sur le bidon (A) face à celle présente sur la machine (B).



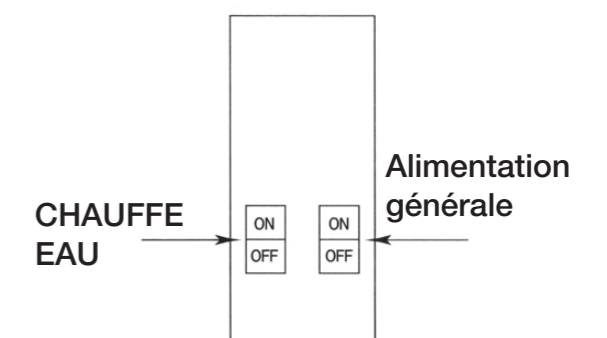
Si le bidon est placé dans le mauvais sens, la machine ne fonctionnera pas.  
Dans ce cas, tourner le bidon.

### SELECTION EAU CHAUDE OU TEMPERATURE AMBIANTE

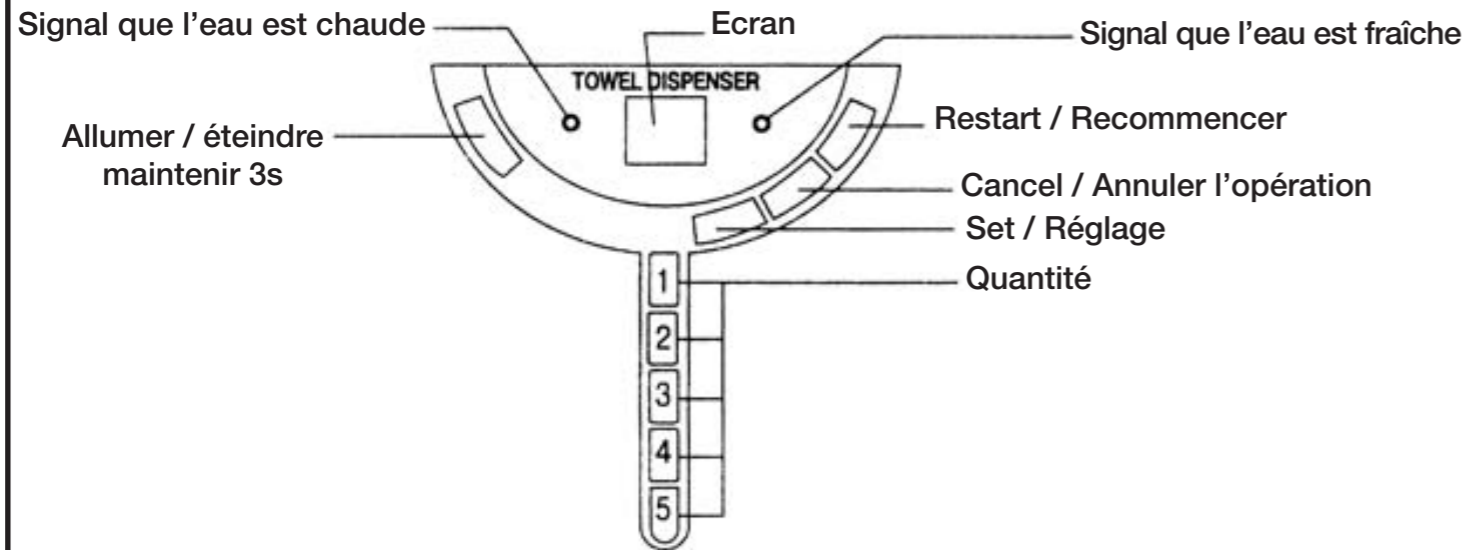
1. Ouvrir le panneau avant.
2. Le bouton HOT/COLD permet d'allumer ou d'éteindre le chauffage de l'eau.
3. Sélectionner ON (chaud) ou OFF (température ambiante) selon la serviette voulue.

### ALLUMER / ETEINDRE

1. Ouvrir le panneau avant.
2. Mettre le bouton ON/OFF en position ON.
3. Fermer le panneau avant.
4. Appuyer 3 secondes sur le bouton ON de la facade.
5. Un signal sonore indique que la machine s'est mise en route, le panneau d'affichage s'allume.



## 4. MODE D'EMPLOI - C -



### CHOISIR LA QUANTITÉ

#### \* De 1 à 5 serviettes

Appuyez sur le bouton correspondant à votre besoin sur la face avant de la machine.

#### \* Plus de 5 pièces d'un coup

Appuyer plusieurs fois sur les boutons de QUANTITÉ jusqu'à atteindre le nombre voulu. La quantité s'affiche sur l'écran d'affichage.

**Exemple** pour 6 pièces appuyez 2 fois sur 3 (3+3) ou 3 fois sur 2 (2+2+2)  
pour 12 pièces : 5 + 5 + 2 ou 4 + 4 + 4.

\* Quantité maximum en une commande : 50 pièces.

### CHOISIR LA TAILLE DES SERVIETTES

#### \* Presser le bouton 'SET' et le chiffre #1 en même temps

\* Le panneau d'affichage indique 'P' puis un nombre correspondant à la longueur actuelle des serviettes en centimètres.

\* Si le nombre "25" s'affiche, la machine est réglée sur des serviettes de 25 cm.

Si vous désirez des serviettes de 30 cm, ajoutez de la longueur en appuyant sur les boutons de quantité. (1+1+1+1+1 ou 2+2+1 ou 2+3) afin d'atteindre 30 cm

\* Une fois la taille voulue indiquée à l'écran, appuyer sur 'SET' pour enregistrer. Le signal sonore termine l'opération.

\* La machine fournit des serviettes de 20 à 35 cm

\* Pour réduire la taille, appuyer sur les chiffres de QUANTITÉ jusqu'à dépasser 35 et ainsi revenir à 20 cm, choisir alors la taille voulue.

## 4. MODE D'EMPLOI - D -

### CHOISIR LA TEMPÉRATURE DE L'EAU CHAUDE

#### \* Presser le bouton 'SET' et le chiffre #2 en même temps

\* Le panneau d'affichage indique 'H' puis un nombre correspondant à la température actuelle

\* Si le nombre "90" s'affiche, la machine est réglée sur des serviettes passées dans une eau à 90° C. Si vous désirez passer cette température à 95° C, montez la température en appuyant sur les boutons de QUANTITÉ. (1+1+1+1+1 ou 2+2+1 ou 2+3) afin d'atteindre 95

\* Une fois la température voulue indiquée à l'écran, appuyer sur 'SET' pour enregistrer. Le signal sonore termine l'opération.

\* La température s'ajuste de 60° C à 95° C.

\* Pour réduire la température, appuyer sur les chiffres de QUANTITÉ jusqu'à dépasser 95 et ainsi revenir à 60, augmenter alors à la température voulue.

### CHOISIR LA QUANTITÉ D'EAU DANS LES SERVIETTES

#### \* Presser le bouton 'SET' et le chiffre #5 en même temps

\* Le panneau d'affichage indique un nombre correspondant à la quantité d'eau actuelle.

\* Pour ajuster la quantité d'eau, appuyer sur les boutons de QUANTITÉ. (1+1+1+1+1 ou 2+2+1 ou 2+3) afin d'atteindre la valeur voulue.

\* Une fois la valeur voulue indiquée à l'écran, appuyer sur 'SET' pour enregistrer. Le signal sonore termine l'opération.

\* La quantité d'eau s'ajuste de 1 à 20.

\* Pour réduire la quantité d'eau, appuyer sur les chiffres de QUANTITÉ jusqu'à dépasser 20 et ainsi revenir à 1, augmenter alors à la valeur voulue.

\* Plus les serviettes sont grandes, plus la quantité d'eau nécessaire augmente

\* Après une période sans eau, il est normal que les 2 ou 3 premières serviettes soit sèches, l'eau doit en effet repasser dans le système de la machine.

### ANNULATION D'UNE OPÉRATION EN COURS

\* Si vous appuyez sur le bouton CANCEL, l'opération en cours s'arrête immédiatement.

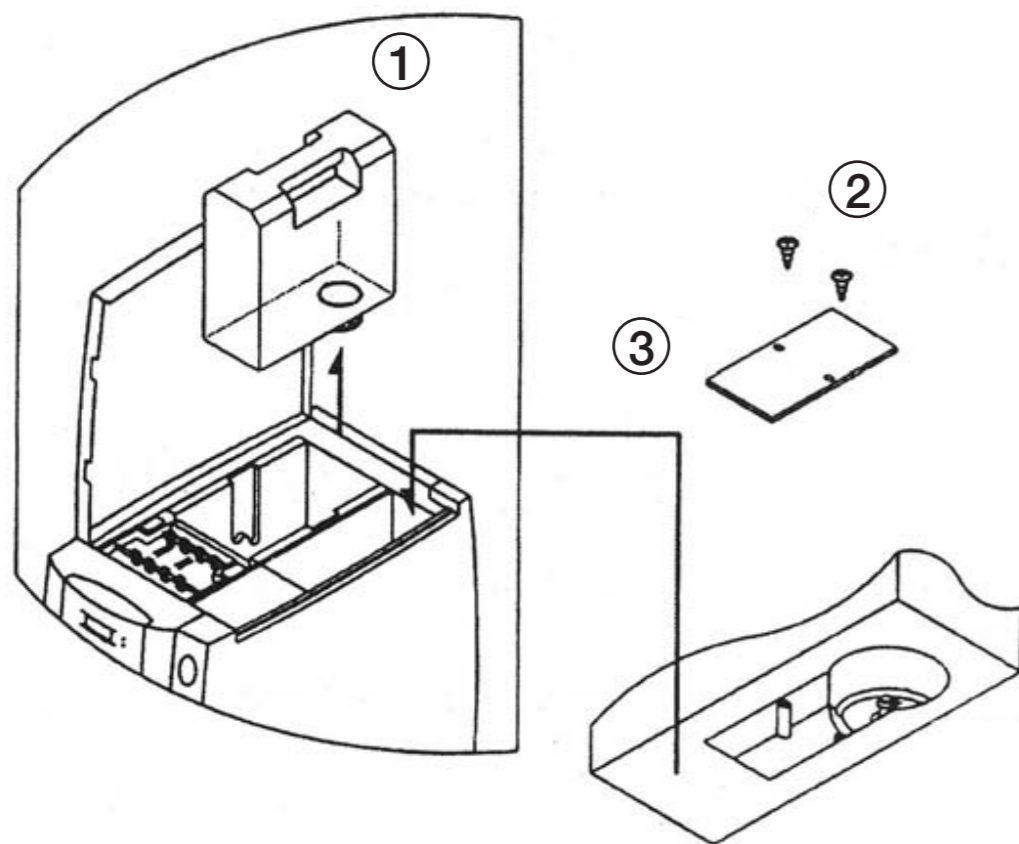
### MESSAGES DE L'ECRAN D'AFFICHAGE

\* Si la machine manque d'eau ou de serviette, le message d'erreur correspondant apparaît.

E1 .....	Plus de serviette	E4 .....	Lames de découpe usagées
E2 .....	Plus d'eau	E5 .....	Panneau avant ouvert
E3 .....	Problème moteur		



## 5. NETTOYAGE DU RESERVOIR D'EAU



### DÉSASSEMBLAGE

1. Retirer le réservoir d'eau (1)
2. Dévisser les deux vis du fond (2)
3. Ouvrir la trappe (3)

### NETTOYAGE

1. Sécher et nettoyer le réservoir d'eau et son réceptacle avec un tissu doux


### RÉ-ASSEMBLAGE

1. Replacer la trappe (3)
2. Revisser les deux vis du fond (2)
3. Replacer le réservoir (1)

## 6. GUIDE DE DÉPANNAGE

<p><b>La machine ne s'allume pas</b></p>	<ol style="list-style-type: none"> <li>1. Vérifier que la machine est bien branchée à l'électricité. Si elle est sur une multiprise, vérifier que celle-ci est bien allumée.</li> <li>2. Vérifier l'état du fusible, si celui-ci est défectueux, le remplacer (1 fusible fournis avec la machine)</li> <li>3. Vérifier que l'alimentation générale, derrière le panneau avant, est allumée (position ON)</li> <li>4. Rester appuyer 3 secondes sur le bouton ON</li> </ol>	
<p><b>Aucune serviette ne sort</b></p>	<ol style="list-style-type: none"> <li>1. Vérifier qu'un rouleau est bien placé dans la machine.</li> <li>2. Vérifier que le réservoir d'eau n'est pas vide.</li> <li>3. Bouger la buse située sous le réservoir d'eau de bas en haut</li> </ol>	
<p><b>La serviette n'est pas à température ambiante comme désirée</b></p>	<ol style="list-style-type: none"> <li>1. Vérifier que l'interrupteur du chauffe eau est en position OFF</li> <li>2. Attendre au moins 1 heure que l'eau refroidisse</li> </ol>	
<p><b>La serviette n'est pas chaude comme désirée</b></p>	<ol style="list-style-type: none"> <li>1. Vérifier que l'interrupteur du chauffe eau est en position ON</li> <li>2. Attendre 15 minutes que l'eau chauffe</li> <li>3. Si besoin régler la température de l'eau chaude (voir page 9)</li> </ol>	

## 7. PRÉCAUTIONS IMPORTANTES

<b>RÉSERVOIR D'EAU</b>	<ol style="list-style-type: none"><li>1. NE PAS UTILISER D'EAU SALÉE</li><li>2. NE PAS UTILISER D'EAU CHARGÉE EN CALCIUM</li><li>3. UTILISER UNE EAU PURE ET PROPRE</li><li>4. NE PAS LAISSER LA FONCTION CHAUFFANTE ALLUMÉE EN ABSENCE D'EAU DANS LA MACHINE</li></ol>
<b>INSTALLATION DES ROULEAUX</b>	<ol style="list-style-type: none"><li>1. INSÉRER LE ROULEAU DÉLICATEMENT DANS LA MACHINE.</li><li>2. UTILISER UNIQUEMENT LES ROULEAUX DE SERVIETTES PRÉCONISÉS. UTILISER DES SERVIETTES NON ADAPTÉES PEUT ENDOMMAGER LE MATÉRIEL ET/OU CAUSER DES DISFONCTIONNEMENTS.</li></ol>
<b>VÉRIFICATION DE L'HYGIÈNE</b>	<ol style="list-style-type: none"><li>1. NETTOYER LE RÉSERVOIR D'EAU TOUS LES 10 JOURS.</li><li>2. GARDER L'ÉXTERIEUR DE LA MACHINE PROPRE.</li><li>3. NE PAS UTILISER UNE EAU IMPROPRE OU UN RÉSERVOIR SALE.</li></ol>
<b>QUALITÉ DES SERVIETTES UTILISÉES</b>	<p> GARDER LES ROULEAUX DE SERVIETTES À L'ABRI DE L'HUMIDITÉ</p> <p>NOUS PRÉCONISONS L'UTILISATION D'EAU DÉMINÉRALISÉE DANS LA MACHINE, ASSOCIÉE À UNE SOLUTION ANTIBACTÉRIENNE. LES DÉGATS LIÉS NOTAMMENT AU CALCAIRE NE SAURAIENT ÊTRE COUVERTS PAS LE SAV.</p> <p>L'UTILISATION DE SERVIETTES AUTRES QUE CELLES RECOMMANDÉES, PEUT PROVOQUER DES DÉGATS AU NIVEAU DES LAMES DE DÉCOUPE, DES BOURRAGES PAPIER FRÉQUENTS ET ENDOMMAGER LE DISTRIBUTEUR .</p>

## 8. AVANT D'APPELER LE S.A.V

1. VÉRIFIER QUE LA PRISE ELECTRIQUE EST AUX NORMES ET SÉCURISÉE
2. VÉRIFIER L'ETAT DU FUSIBLE
3. VÉRIFIER SI L'ALIMENTATION GÉNÉRALE EST SUR 'ON' (DERRIERE LE PANNEAU AVANT)
4. VÉRIFIER QUE LE ROULEAU DE SERVIETTE N'EST PAS FINI ( ERREUR E1)
5. VÉRIFIER QUE LE RÉSERVOIR D'EAU N'EST PAS VIDE (ERREUR E2)
6. VÉRIFIER QUE LA VIS DE DRAINAGE EST BIEN FERMÉE ( ARRIERE DE LA MACHINE)
7. OUVRIR LE PANNEAU AVANT ET VÉRIFIER LA PRÉSENCE D'UN BOURRAGE PAPIER EVENTUEL, SI TEL EST LE CAS RETIRER LA SERVIETTE CAUSANT LE BOURRAGE ET REFERMER.

